

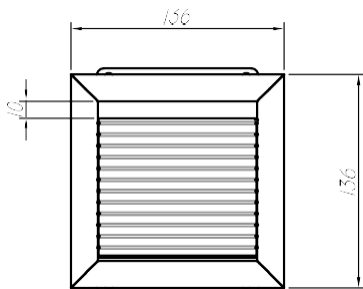
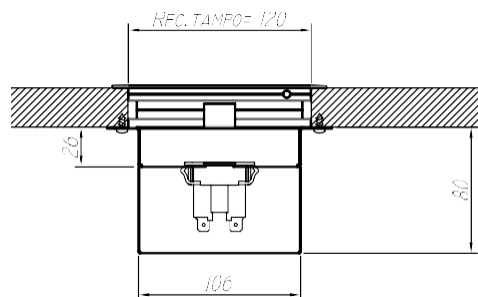
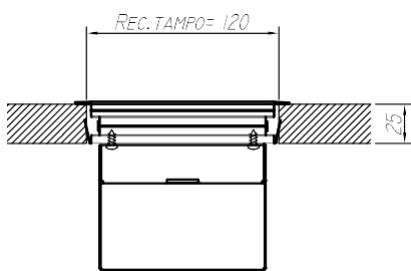
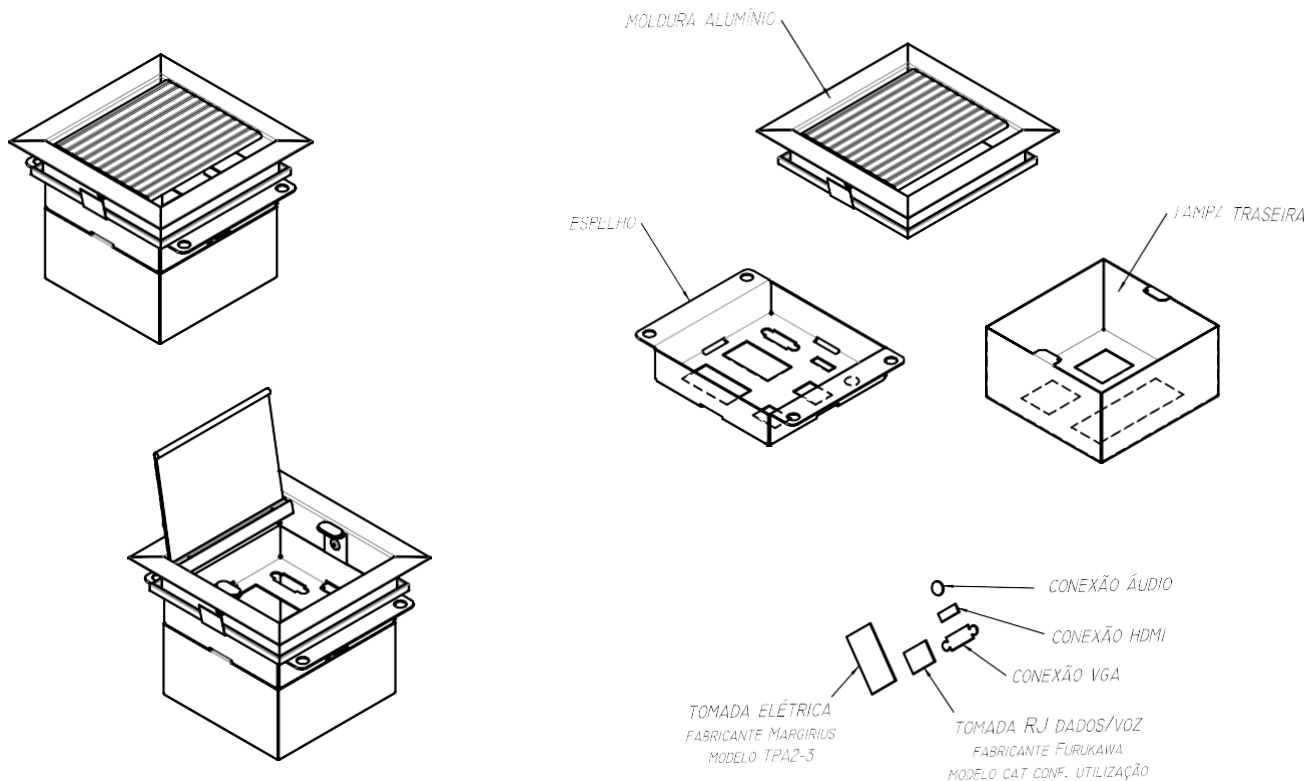
Componentes Metálicos



Roll-For Artefatos Metálicos Ltda.

Caixa para Tomadas P - 2 Eletricas + 2 RJ + 1 HDMI + 1VGA + 1 Audio

850-1-096-72-00-00



Código	Descrição	Quantidade		
		Tom. Elétrica	Tom. RJ	Recorte
129.B03.01	CX. TOMADA PEQUENA	2	2	120x120

OBSERVAÇÕES:
 TOMADAS NÃO SÃO FORNECIDAS *
 PARAFUSOS PARA FIXAÇÃO NO MÓVEL NÃO SÃO FORNECIDOS *
 MATERIAL AÇO PRÉ GALVANIZADO E MOLDURA EM ALUMÍNIO *
 MATERIAL FORNECIDO PINTADO *
 DIMENSÕES EM MM *

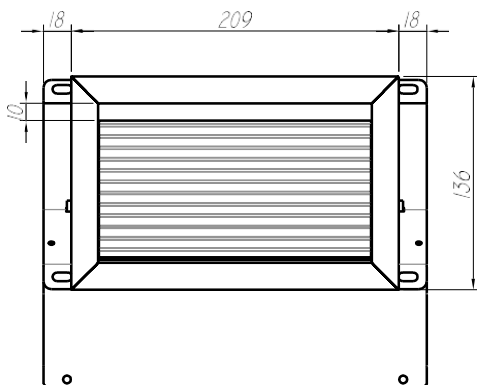
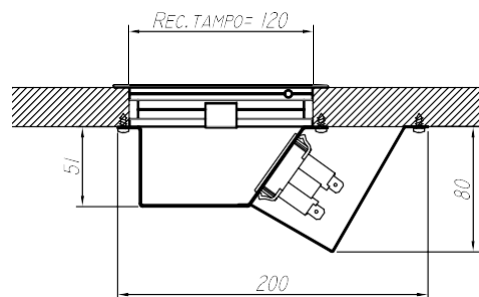
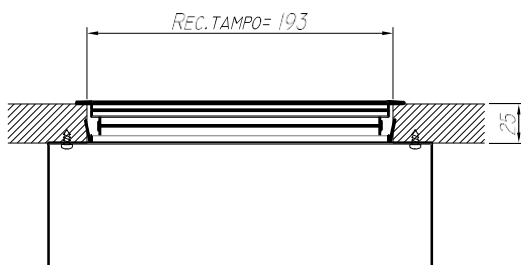
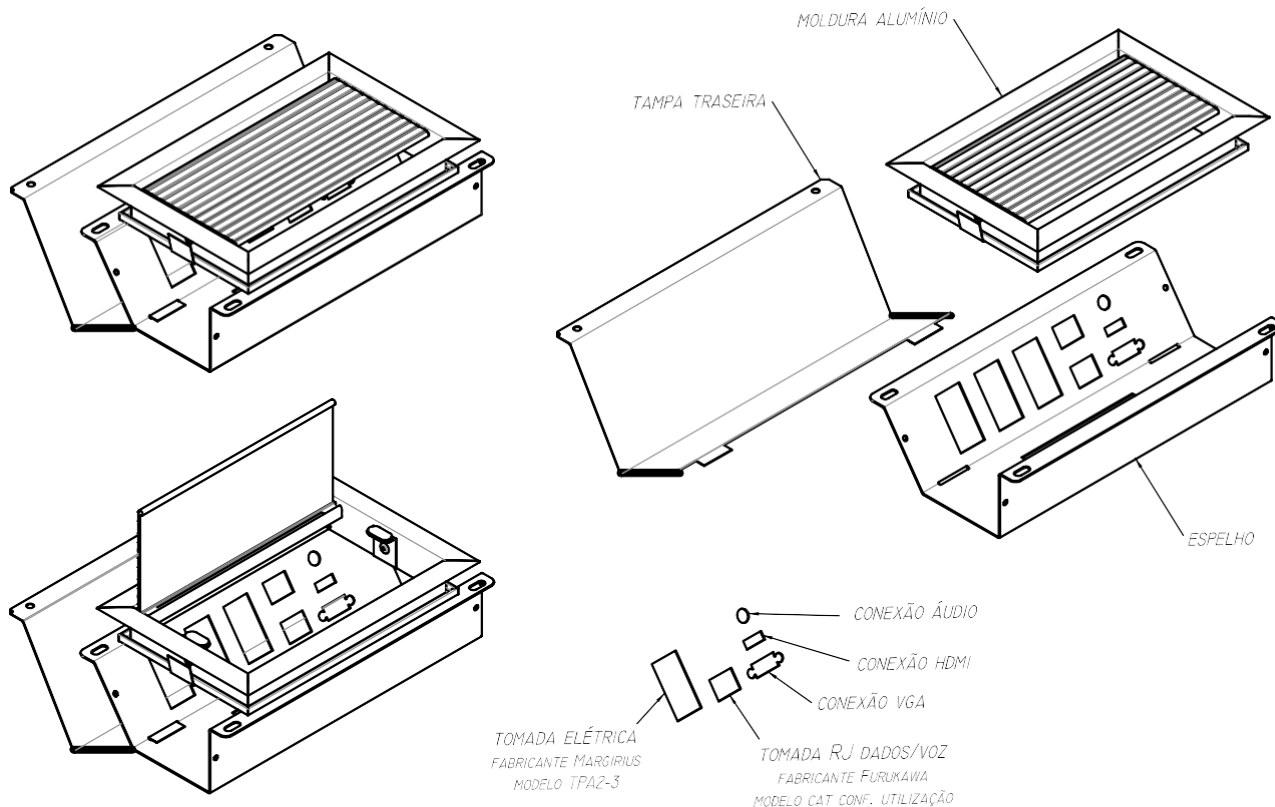
Componentes Metálicos



Roll-For Artefatos Metálicos Ltda.

Caixa para Tomadas M - 3 Elétricas + 2 RJ + 1 HDMI + 1 VGA + 1 Audio

850-1-096-71-00-00



Código	Descrição	Quantidade		
		Tom. Elétrica	Tom. RJ	Recorte
129.B01.01	CX. TOMADA MEDIA	3	2	120x193

OBSERVAÇÕES:
 TOMADAS NÃO SÃO FORNECIDAS *
 PARAFUSOS PARA FIXAÇÃO NO MÓVEL NÃO SÃO FORNECIDOS *
 MATERIAL AÇO PRÉ GALVANIZADO E MOLDURA EM ALUMÍNIO *
 MATERIAL FORNECIDO PINTADO *
 DIMENSÕES EM MM *

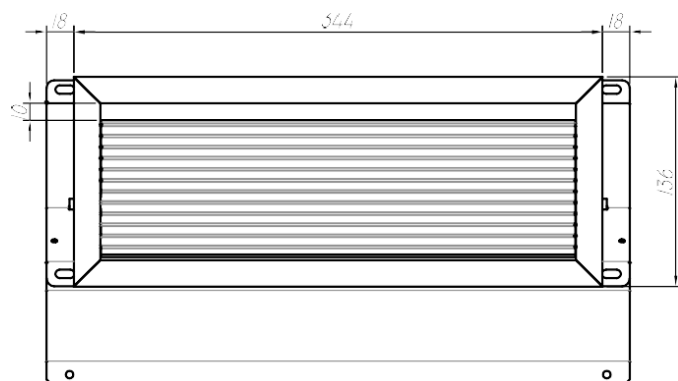
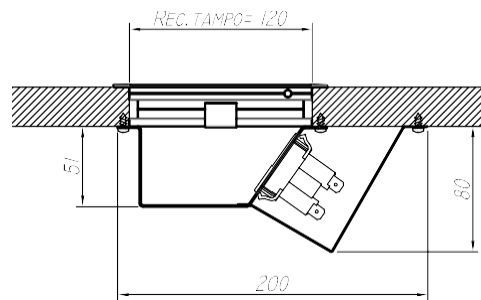
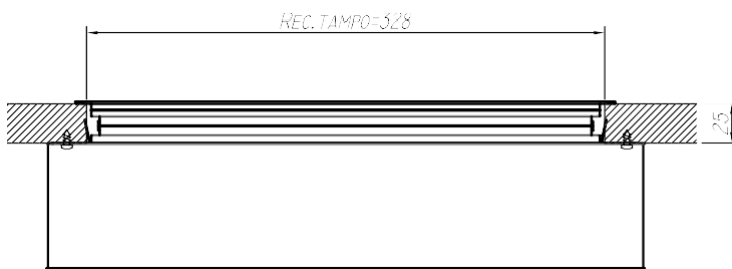
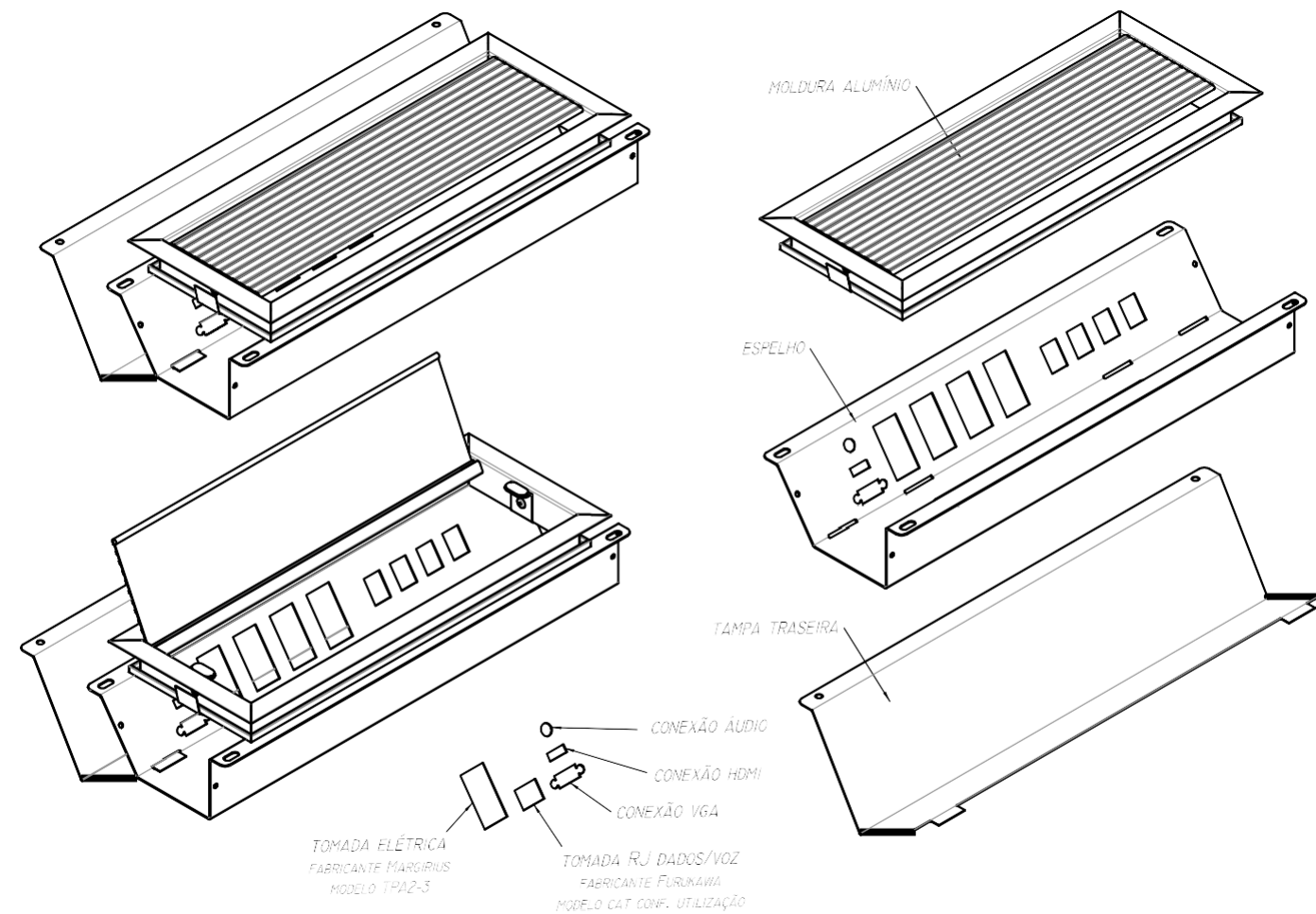
Componentes Metálicos



Roll-For Artefatos Metálicos Ltda.

Caixa para Tomadas G - 4 Eletricas + 4 RJ + 1 HDMI + 1 VGA + 1 Audio

850-1-096-70-00-00



Código	Descrição	Quantidade		
		Tom. Elétrica	Tom. RJ	Recorte
129.B02.01	CX. TOMADA GRANDE	4	4	120x328

OBSERVAÇÕES:
 TOMADAS NÃO SÃO FORNECIDAS *
 PARAFUSOS PARA FIXAÇÃO NO MÓVEL NÃO SÃO FORNECIDOS *
 MATERIAL AÇO PRÉ GALVANIZADO E MOLDURA EM ALUMÍNIO *
 MATERIAL FORNECIDO PINTADO *
 DIMENSÕES EM MM *