

Detalhes dos painéis

Biombos 70 e 90 Estações de Trabalho



Chassi cego



Chassi vidro total



Pés Niveladores para ajuste de altura



*Travessa superior removível para colocação de quadro de vidro

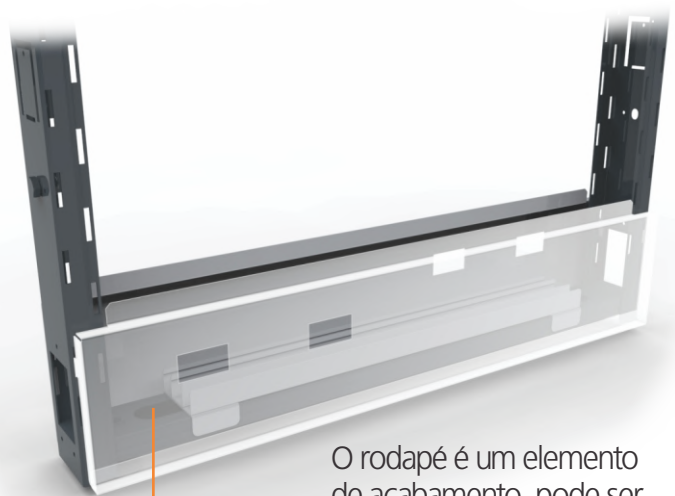
Aba dobrável para acoplamento de acessórios

Furações para engate de acessórios

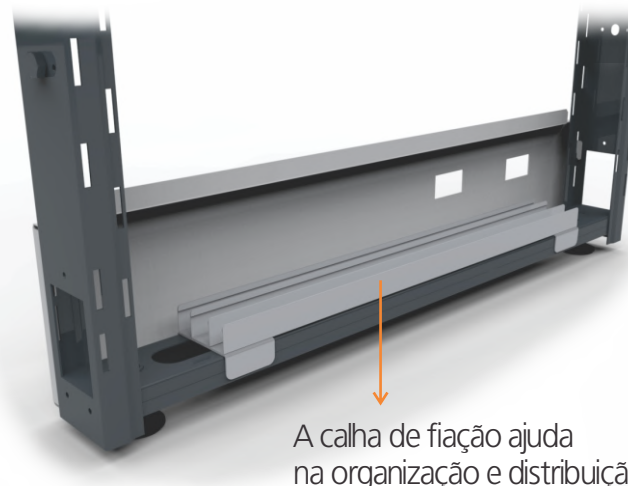


Rasgos para passagem de fiação

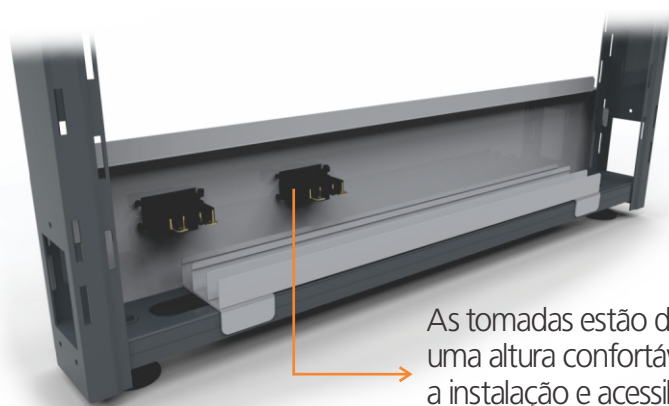
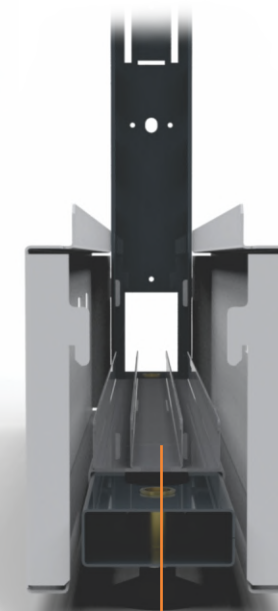
*As travessas superiores podem ser soldadas caso o chassi nunca utilize quadro de vidro em um remanejamento de obra.



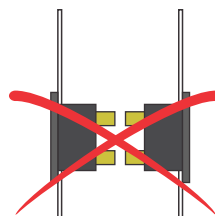
O rodapé é um elemento de acabamento, pode ser liso ou conter *furações para tomadas elétricas, dados e voz



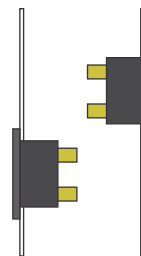
A calha de fiação ajuda na organização e distribuição dos cabos entre os painéis



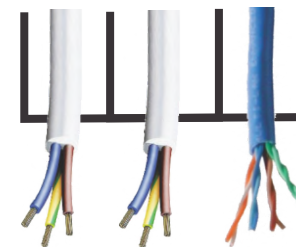
As tomadas estão dispostas a uma altura confortável para a instalação e acessibilidade do usuário da estação de trabalho



Na disposição das tomadas evitar colocá-las frente a frente para reduzir o risco de acidentes elétricos

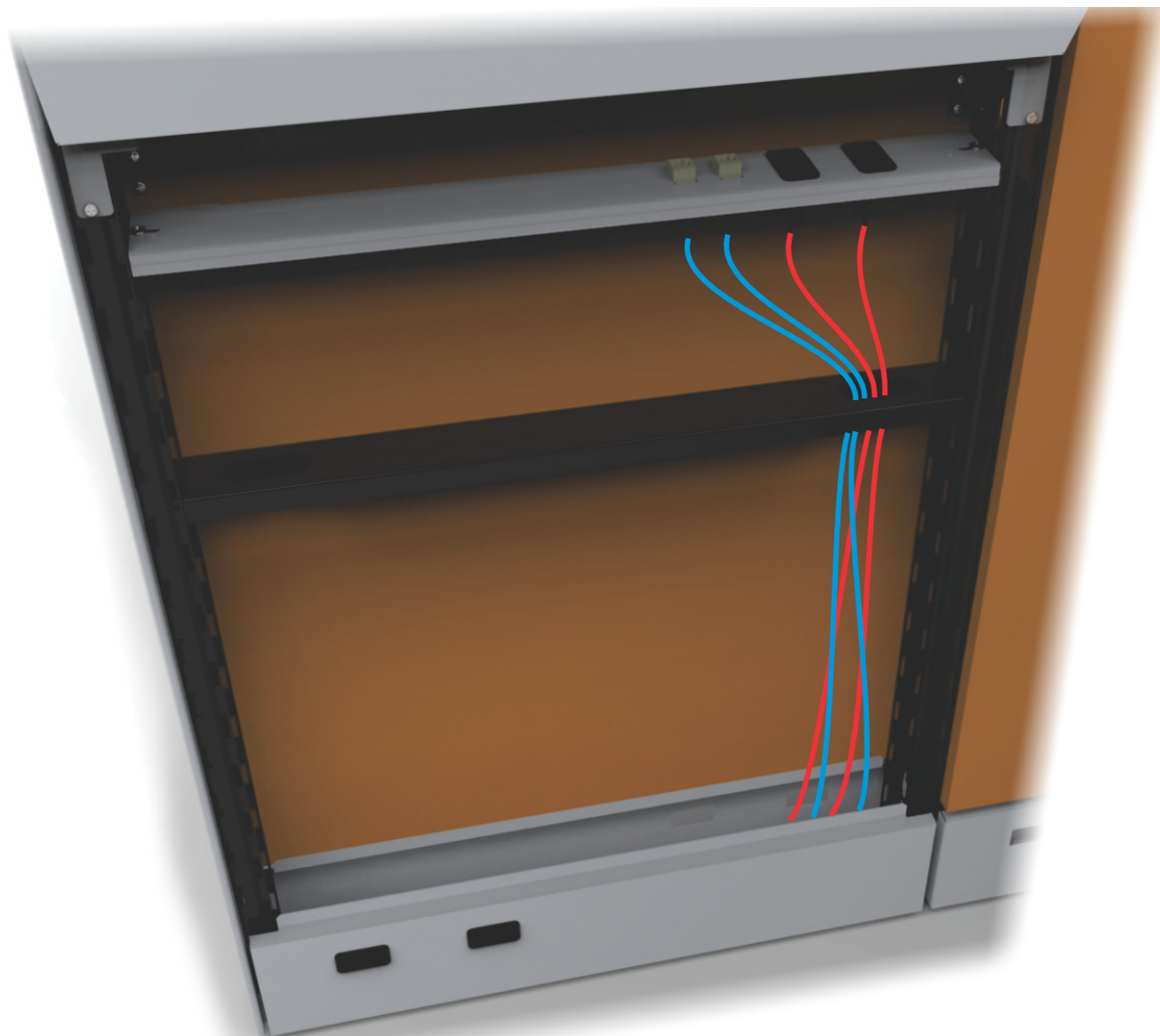


O Correto é manter elas intercaladas numa distância segura.

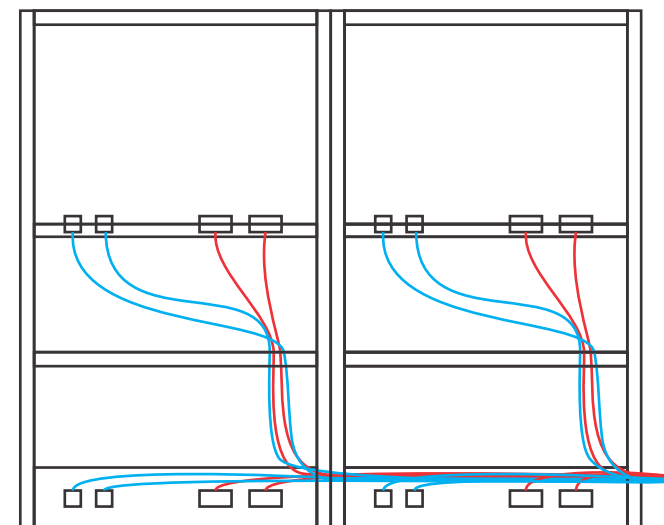


Exemplo

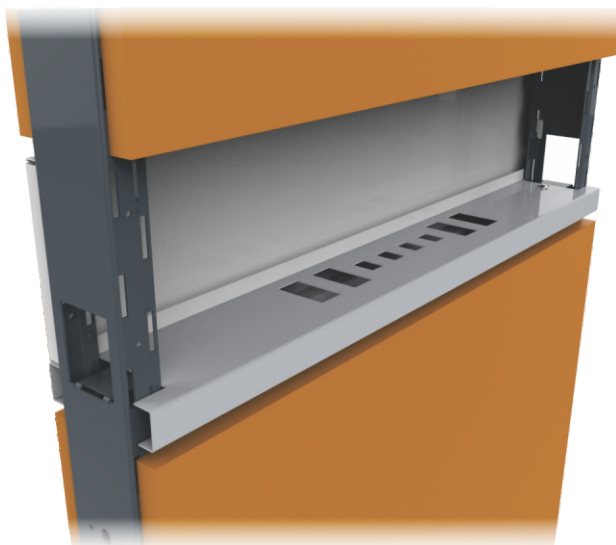
*Para ver os tipos e quantidades de furações possíveis, consulte a página dedicada a isso na seção detalhes de tomadas



Distribuição de fiação desde o rodapé até a travessa intermediária

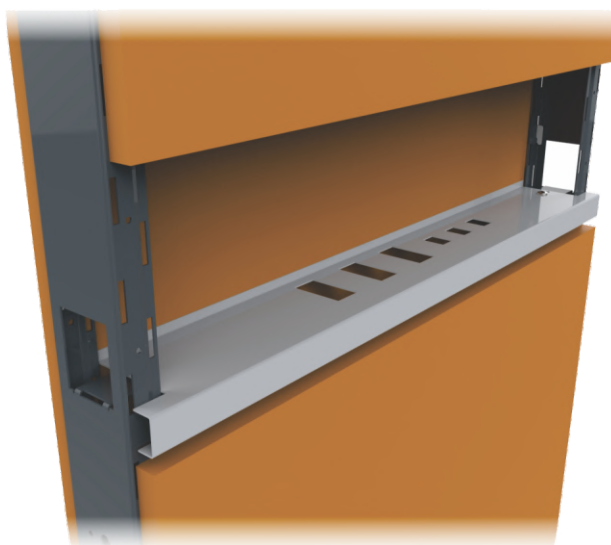
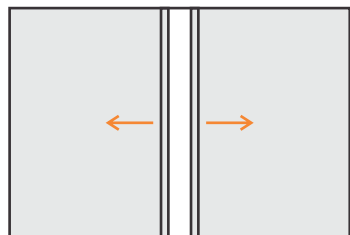


Acesso a tomadas no nível do tampo



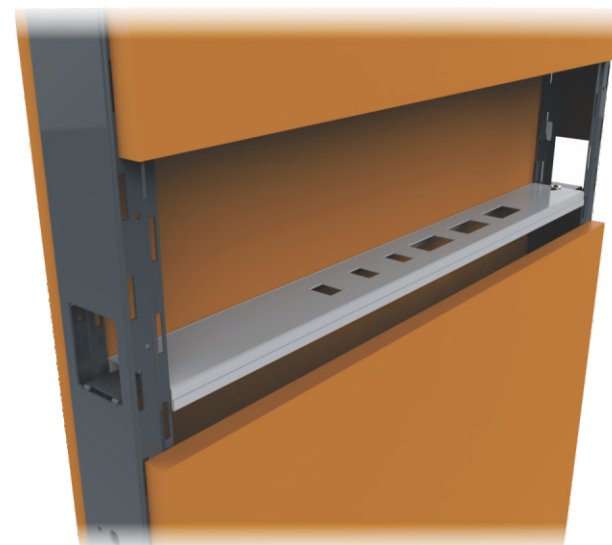
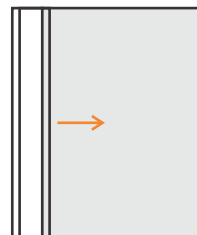
Calha Intermediária Dupla

Utilizada quando há necessidade de eletrificação nos dois lados da estação de trabalho, proporciona bom acabamento



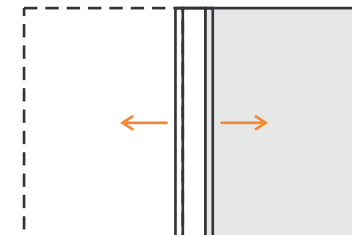
Calha Intermediária Simples

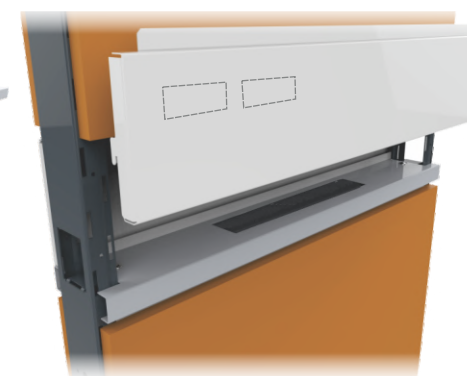
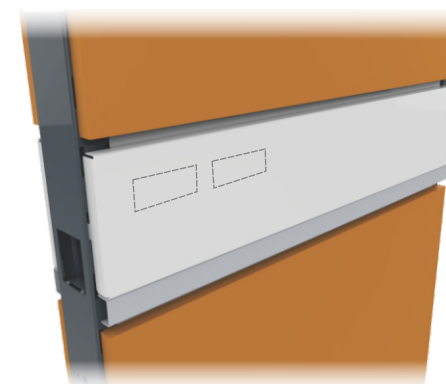
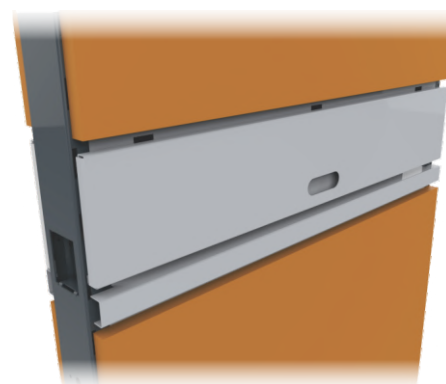
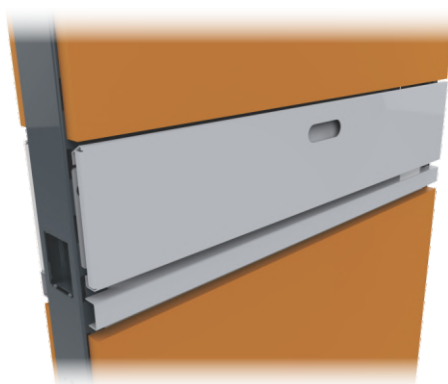
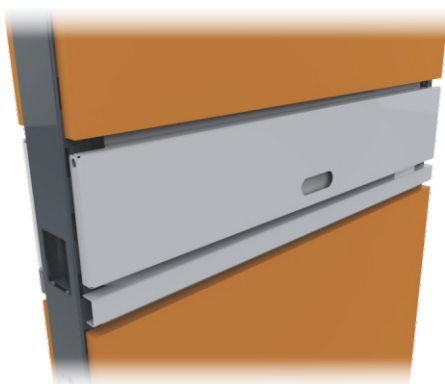
Utilizada quando há necessidade de eletrificação somente em um dos lados da estação de trabalho, proporciona bom acabamento



Calha Intermediária Interna

Utilizada em qualquer situação pois a calha se adapta a qualquer layout ou remanejamento de layout existente, uma opção econômica.





Calha com articulação 90°

Possibilita acesso as tomadas pela abertura total da calha, é fixada por parafusos.

Calha com articulação retrátil

Possibilita acesso as tomadas pela abertura acima do nível das tomadas, é fixada por parafusos.

Calha basculante

Possibilita acesso as tomadas pela abertura total da calha, é fixada por meio de engates, a manutenção da calha pode ser feita sem a utilização de ferramentas

Calha fixa lisa ou c/ tomadas

Possibilita acesso as tomadas diretamente na calha é fixada por meio de engates, a manutenção da calha pode ser feita sem a utilização de ferramentas

Biombos 70 e 90 Estações de Trabalho

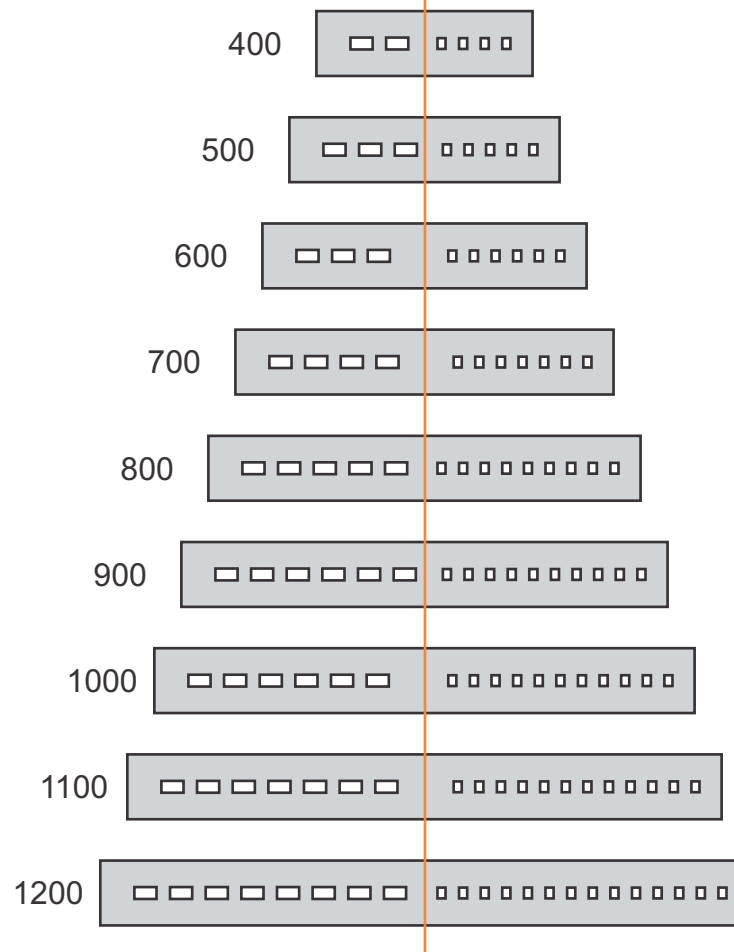


F u r a ç ã o E l é t r i c a
padrão Margirius poço interno
dimensões rasgo 40,5X21,7mm



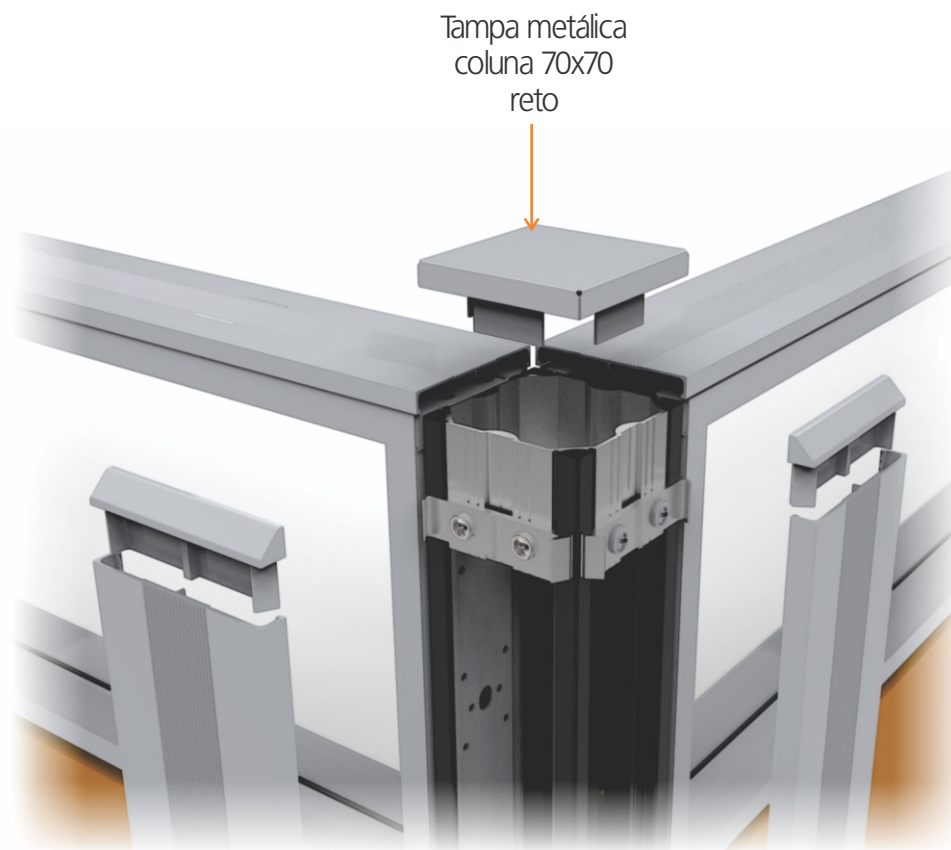
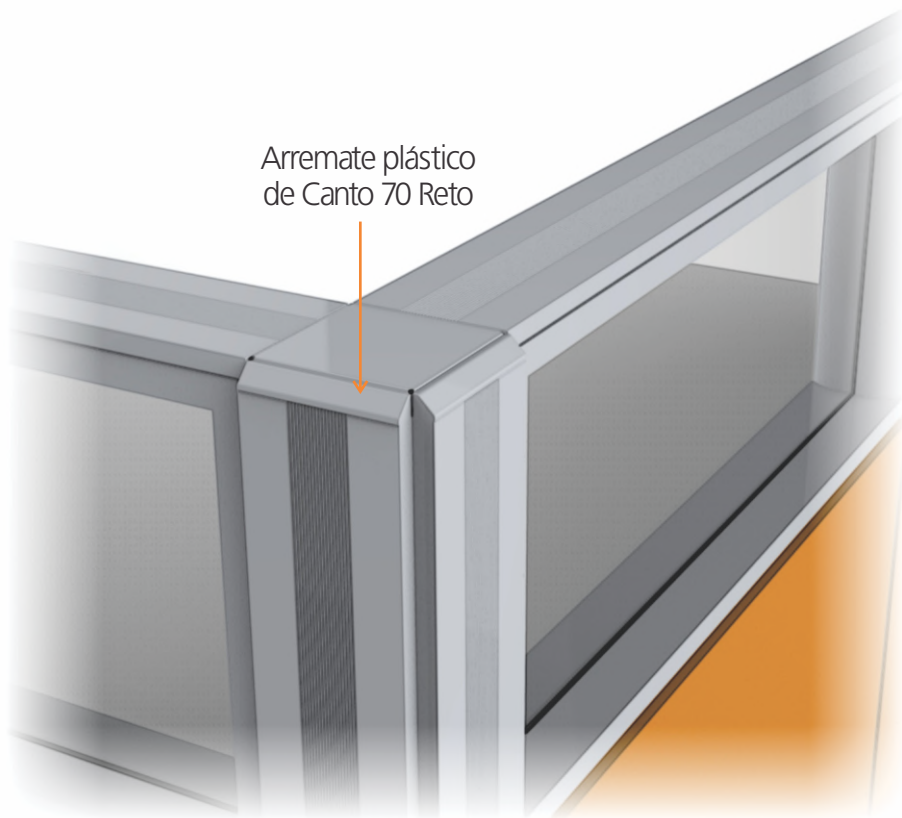
F u r a ç ã o R J
padrão FURUKAWA cat5e
dimensões rasgo 15x20mm

Limite para quantidade de Furações
em relação a largura dos rodapés.



Quantidade e disposição das furações é especificada pelo cliente no ato da compra

Detalhes Eletrificação

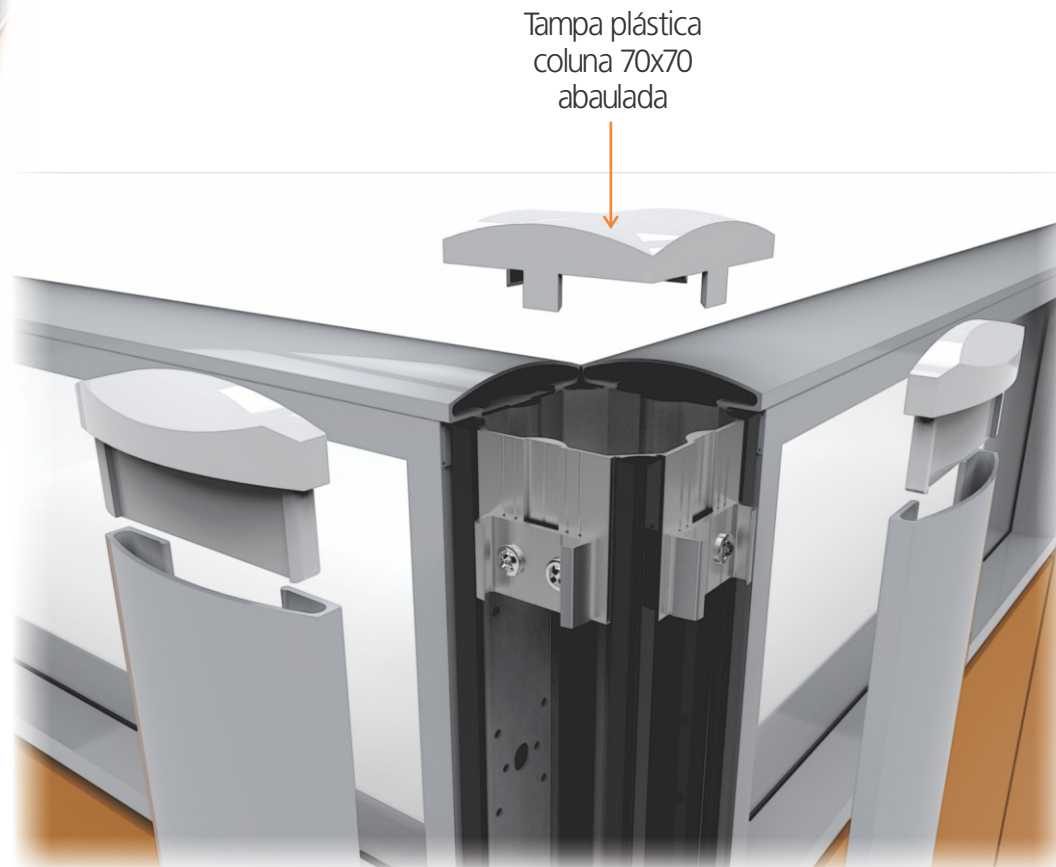
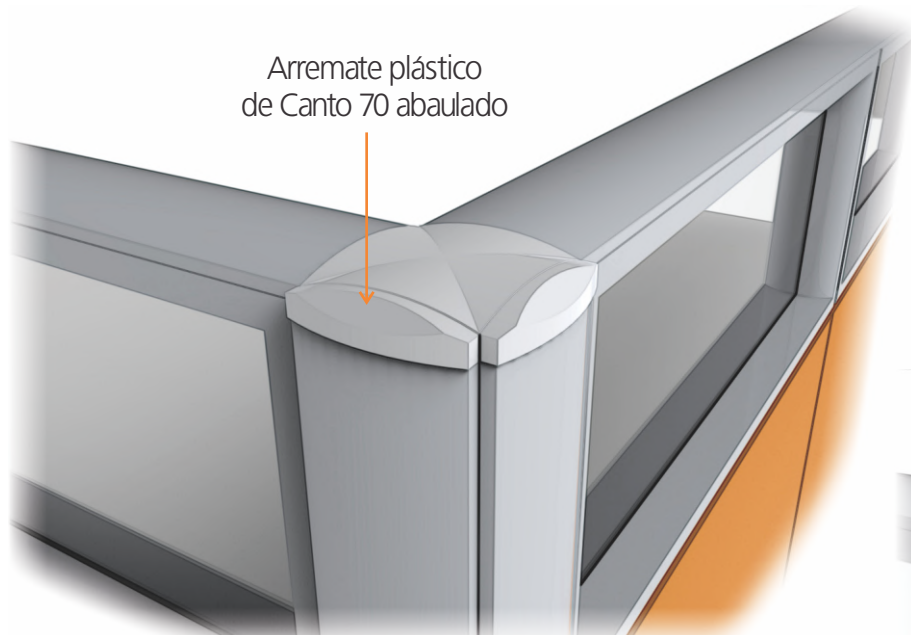


Biombos 70 e 90 Estações de Trabalho



12/2012

11 de 16



Detalhes Acabamentos B70

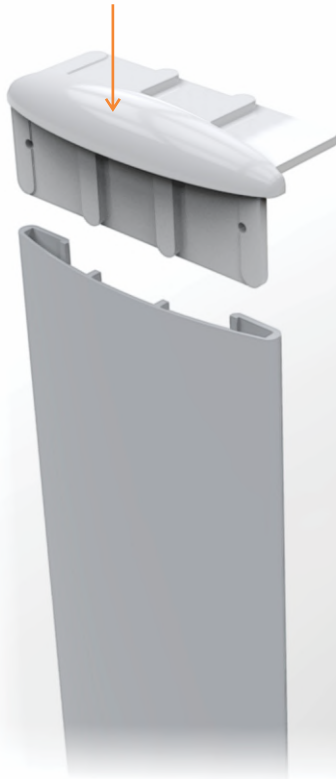
Biombos 70 e 90 Estações de Trabalho



12/2012

12 de 16

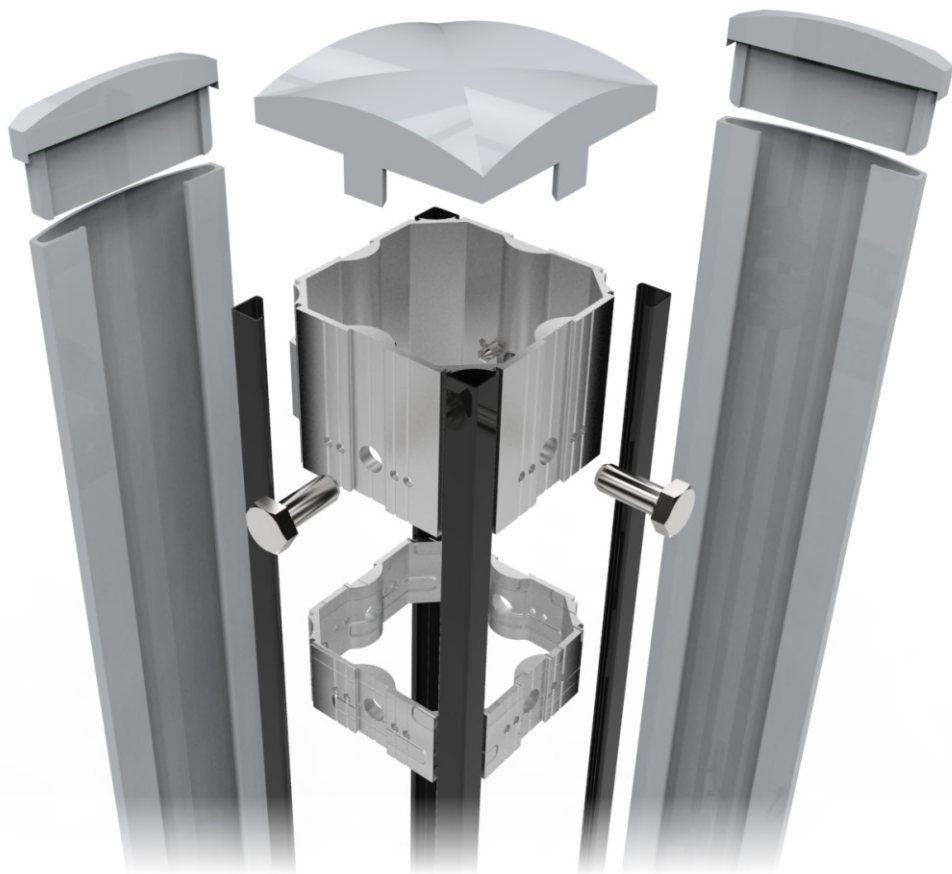
Arremate plástico
de Canto 90



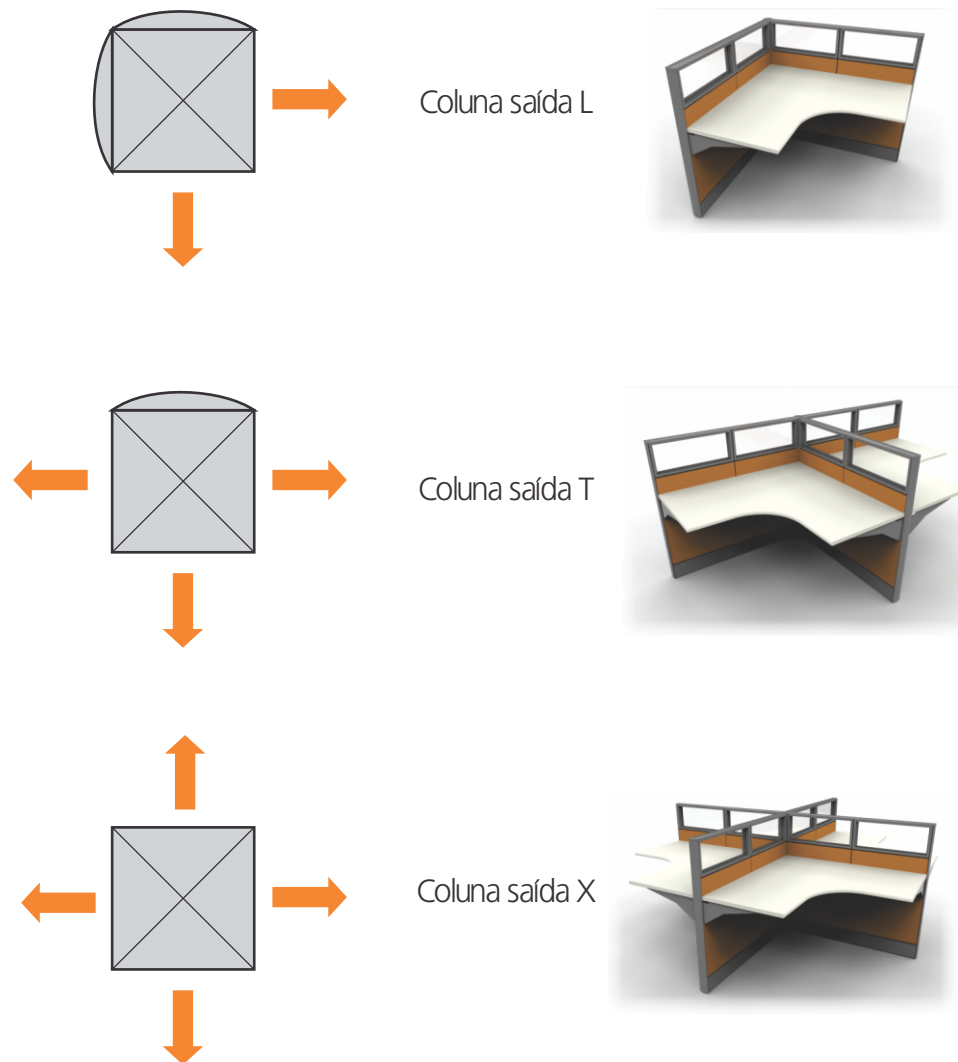
Tampa plástica
coluna 90x90



Detalhes Acabamentos B90



A coluna permite a formação de estações de trabalho nas mais diversas configurações. Este meio de ligação entre painéis serve para a linha de biombos com espessura de 90 e 70mm.



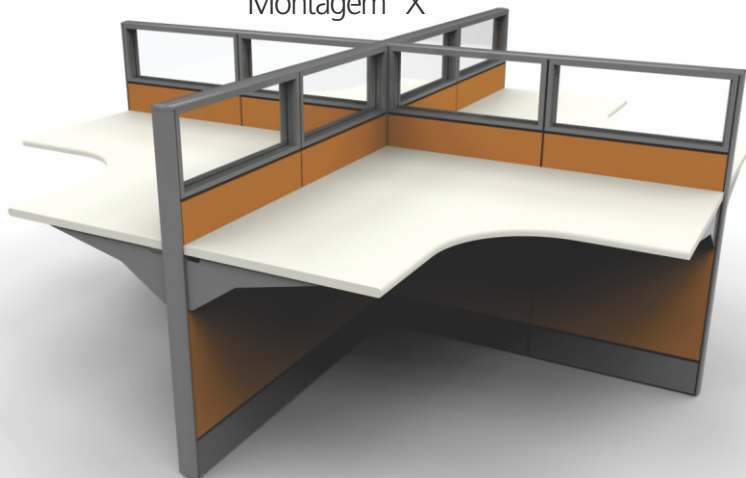
Biombos 70 e 90 Estações de Trabalho



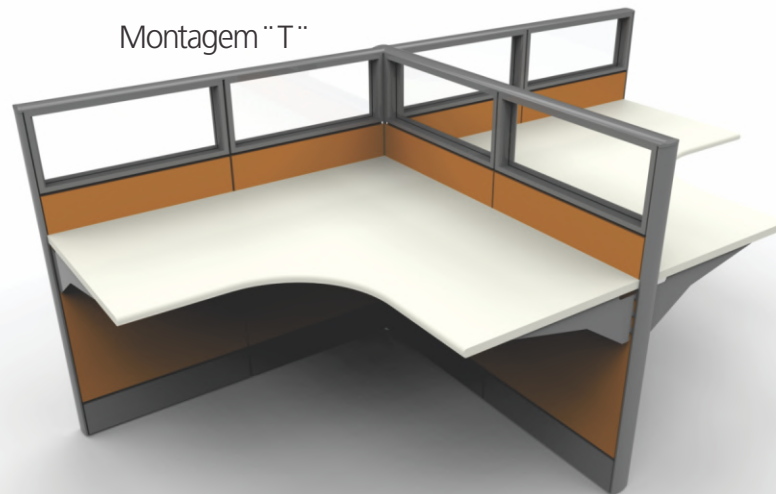
12/2012

14 de 16

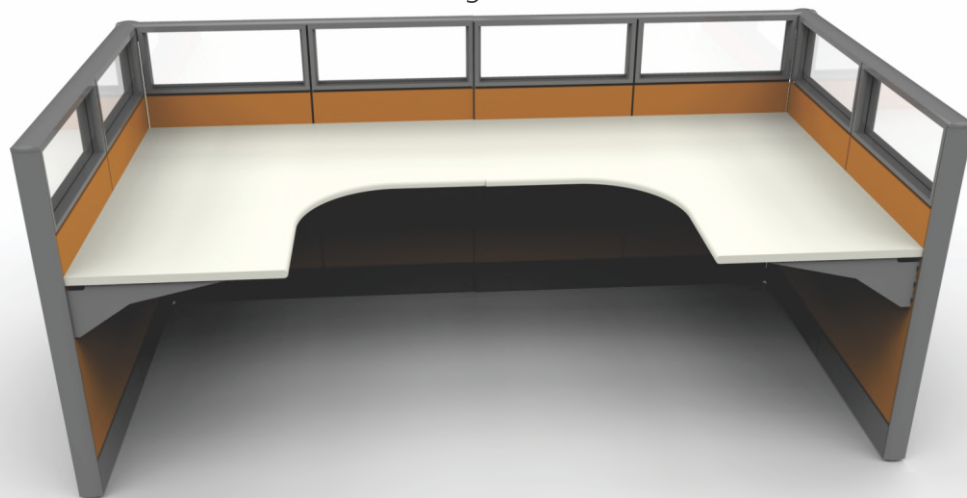
Montagem "X"



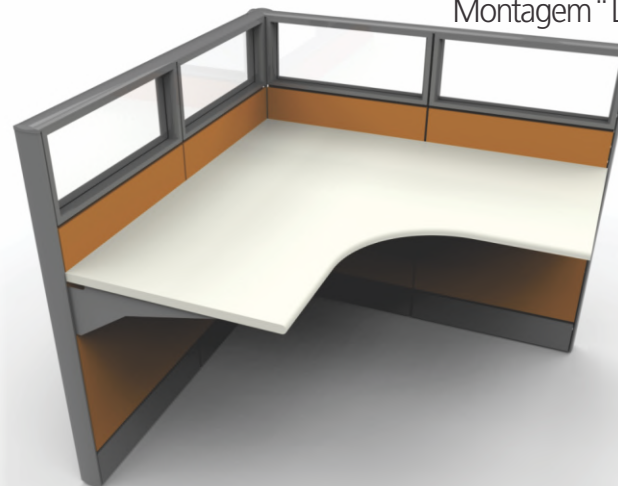
Montagem "T"



Montagem "U"



Montagem "L"



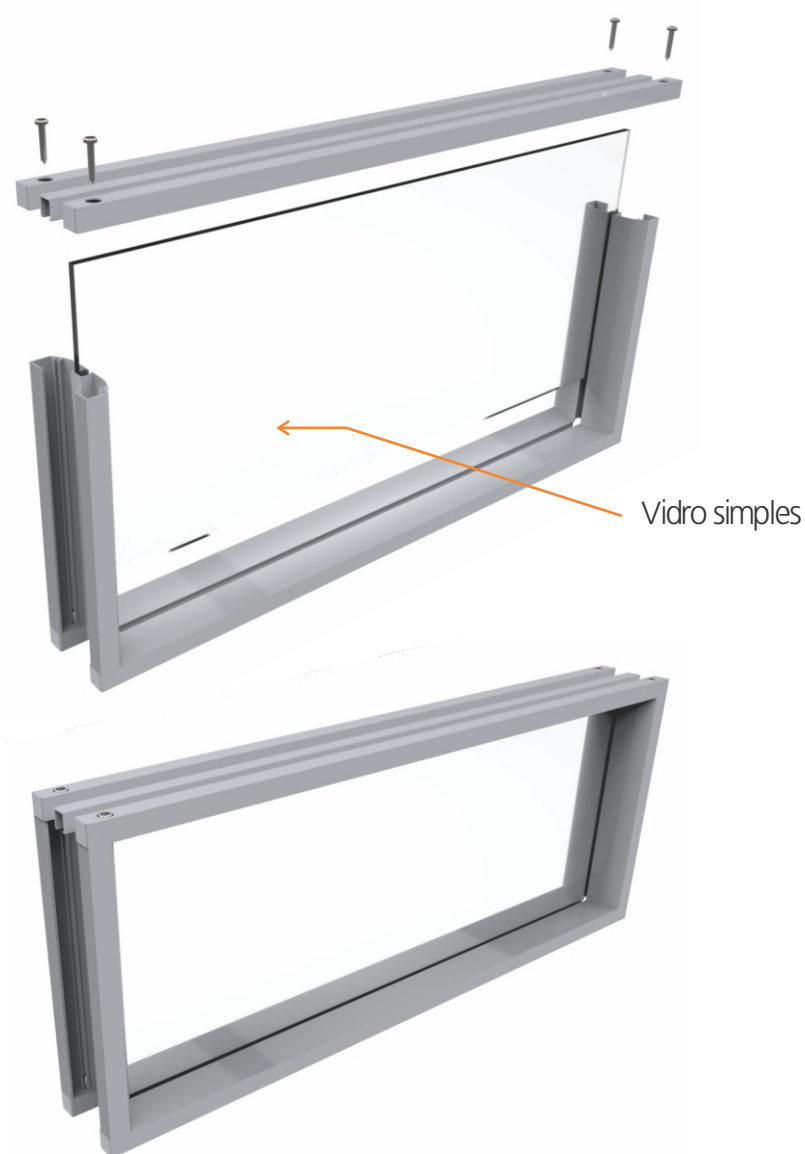
Opções de Montagem

Biombos 70 e 90 Estações de Trabalho



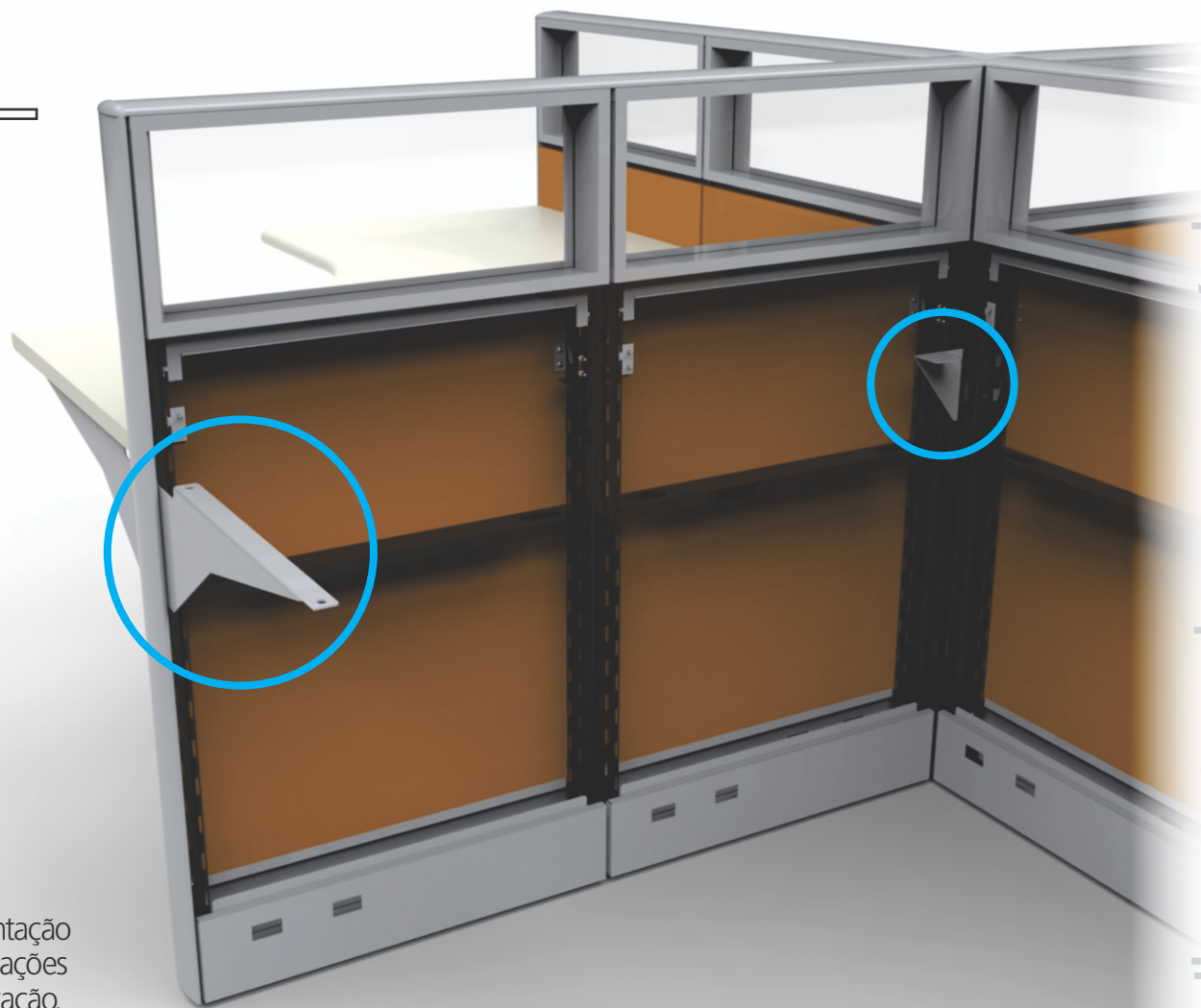
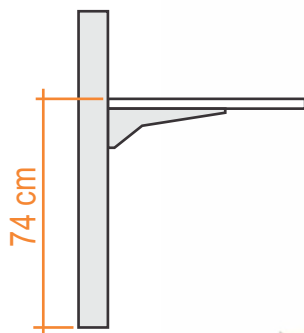
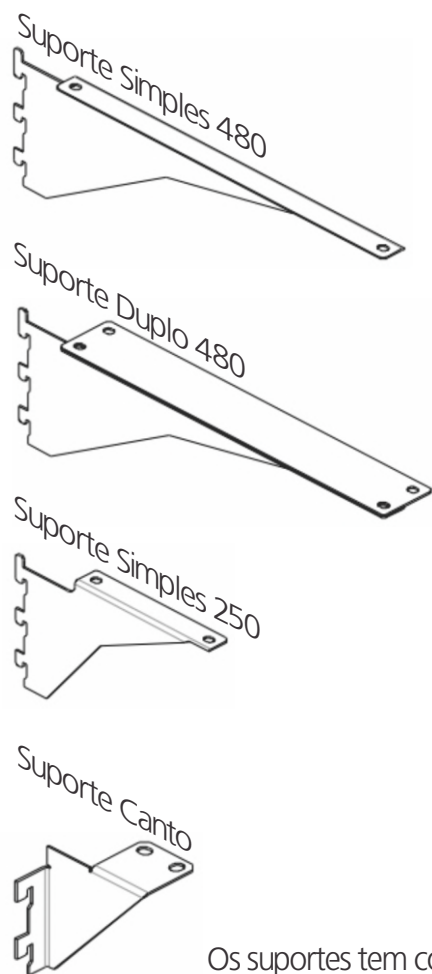
12/2012

15 de 16



O encaixe da moldura do quadro no chassi é feita pelo deslizamento do quadro por entre as colunas do chassi. O quadro possui um limitador na parte superior que impede que o mesmo deslize para baixo ao atingir a altura desejada.

Detalhes quadro de vidro



Os suportes tem como unica função a sustentação do tampo de trabalho, por meio de suas variações pode-se garantir uma boa estabilidade da fixação. Estes são engatados nos rasgos da coluna do chassi.