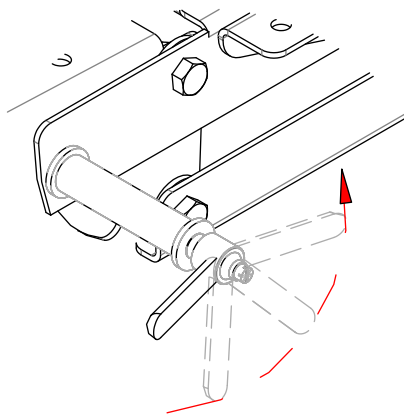
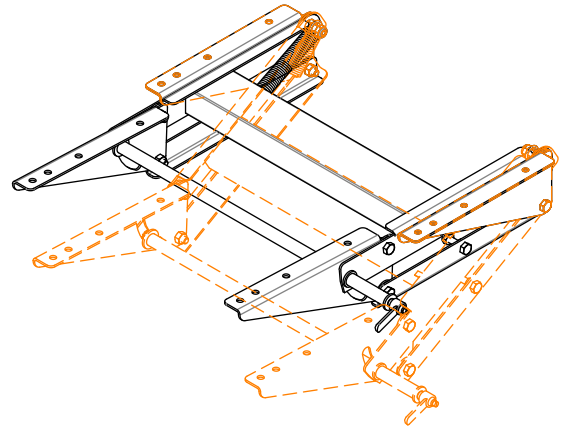


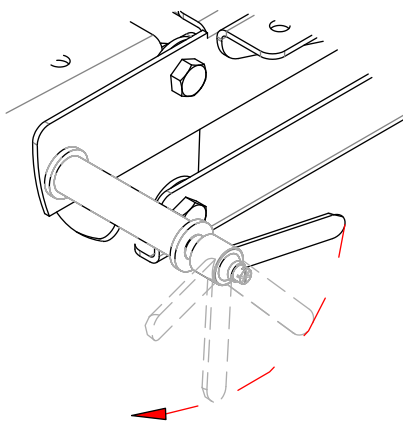
1- libere a pressão, puxando a alavanca para baixo



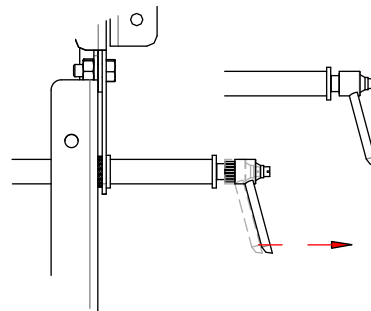
2- Ajuste a altura desejada



3- Puxe a alavanca para cima para fixar a posição ajustada



4- Caso o curso de giro tenha sido insuficiente, puxe a alavanca para o lado e gire no sentido contrário de sua necessidade, soltando a mesma para que trave novamente.



Características Técnicas:

Peso do produto: 2,54 Kg

Capacidade de apoio: 5 Kg