

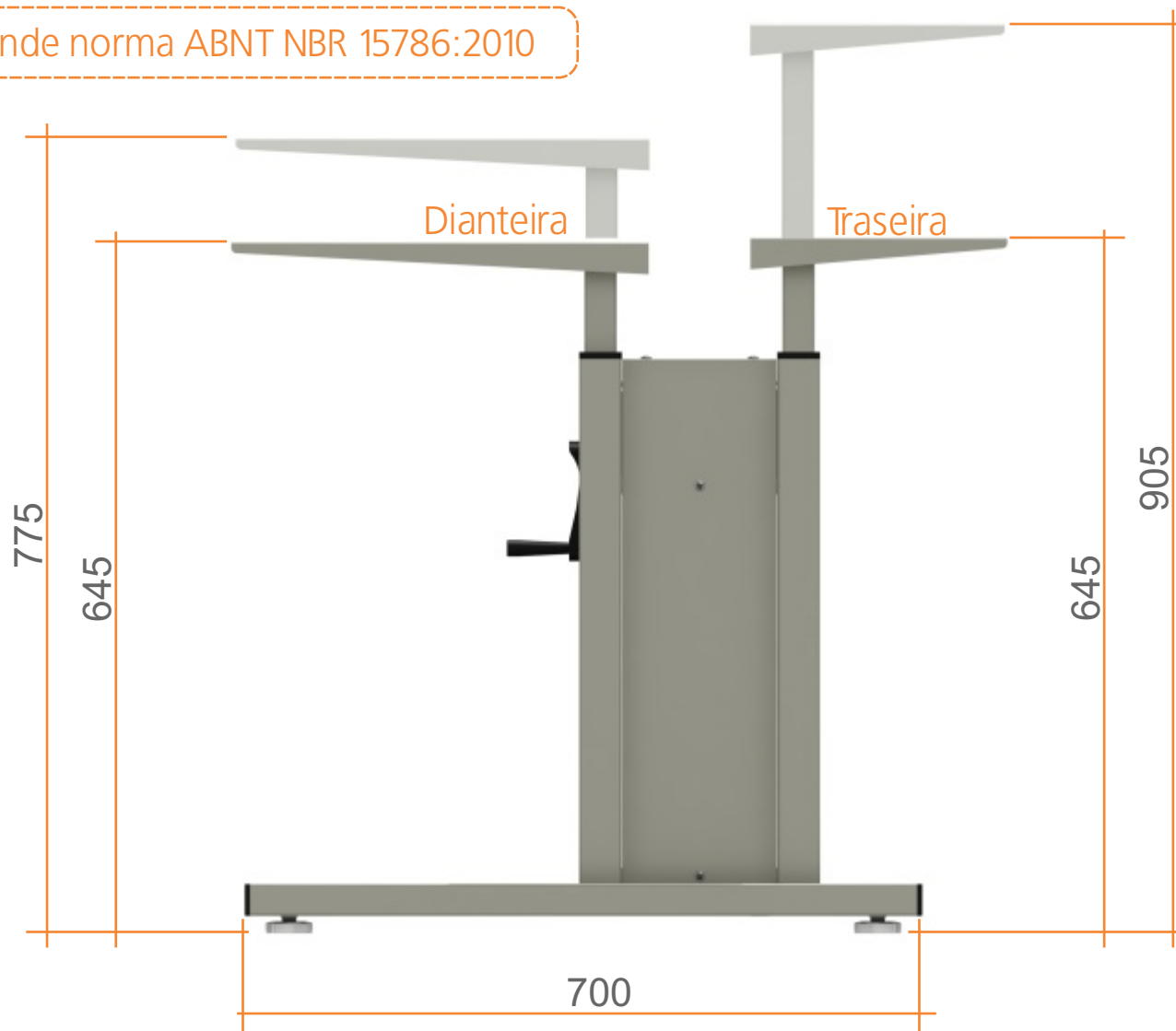


Mesa regulável

Mesa regulável de dois tampos



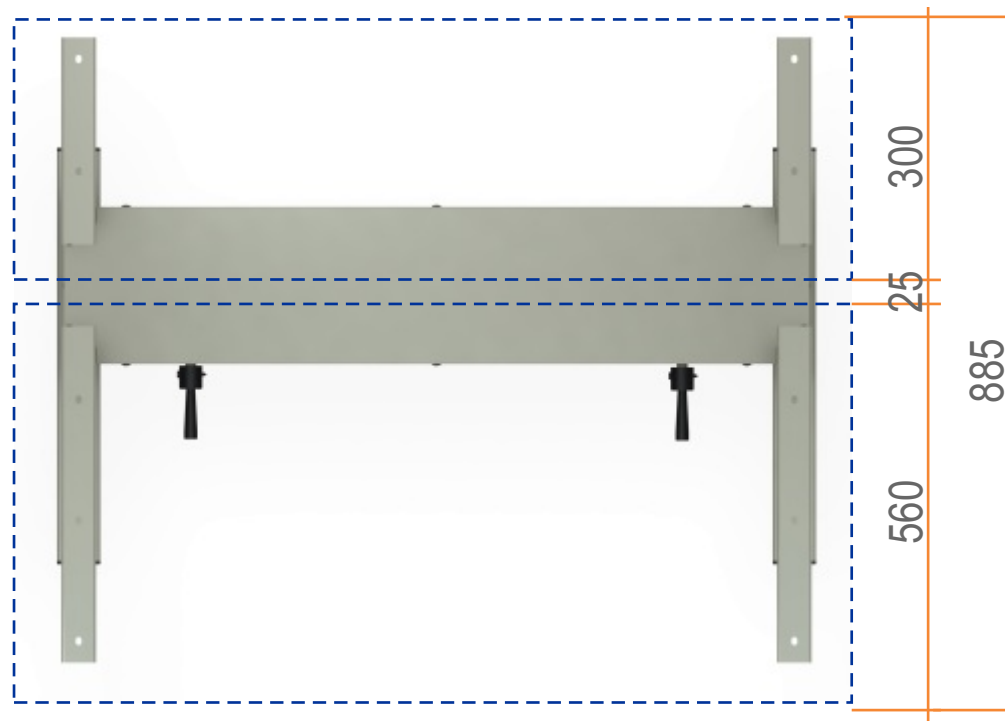
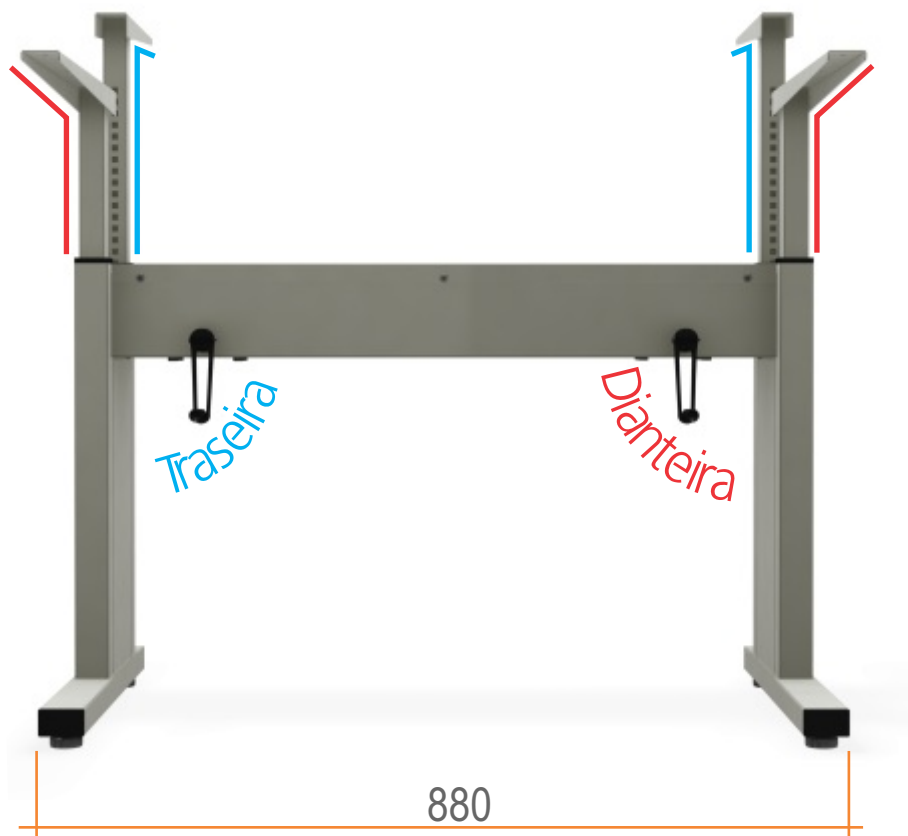
Atende norma ABNT NBR 15786:2010



Dimensões em mm

Dimensional altura

Mesa regulável de dois tampos



Detalhes Técnicos

Dimensões em mm

Mesa regulável de dois tampos



- * Solicite uma amostra de cores para nosso departamento comercial.
- * Para outras medidas ou outras configurações de montagem, consulte-nos.

Informações Técnicas

- Mesa estruturada pela união do corpo confeccionado em chapa de aço SAE 1008/1010 pré galvanizado soldada a colunas de tubo de seção quadrada 40x40mm, soldadas a base inferior confeccionadas em tubo de aço de seção retangular nas dimensões de 50x30mm.
- Sistema de engrenagens confeccionados com materiais compostos em nylon com fibra de vidro.
- Pintado em pintura eletrostática a pó em cores variadas.
- União do tampo com a estrutura feita por parafusos auto-atarrachantes na madeira, ou parafusos mecânicos para buchas roscadas no tampo. Para acabamento visual da mesa as bases inferiores possuem tampas plásticas nas aberturas do tubo.
- As tampas de acesso ao mecanismo interno são parafusadas junto a estrutura.
- A espessura do tampo levada em consideração para as mesas é de 25mm.
- As dimensões gerais da mesa atendem a norma NBR13966.

* No fornecimento da mesa estão inclusos as ferragens e niveladores, os parafusos para a fixação do tampo de madeira não estão inclusos no fornecimento.

* Lembramos que não vendemos os tampos, somente as estruturas das mesas.

OBS: Imagens utilizadas são meramente ilustrativas, podendo haver pequenas variações no produto real decorrentes das revisões para a melhoria do produto